

ASBRV - kontejner

GB INSTALLATION INSTRUCTIONS

DE MONTAGEANLEITUNG

PL INSTRUKCJA MONTAŻU

HU SZERELÉSI UTASÍTÁS

RU ИНСТРУКЦИЯ ПО МОНТАЖУ

UA ПОСЛІДОВНІСТЬ МОНТАЖУ

ES INSTRUCCIONES DE MONTAJE

FR INSTRUCTIONS DE MONTAGE

RO INSTRUCȚIUNI DE MONTAJ

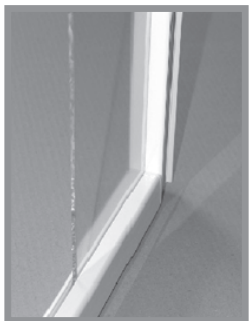
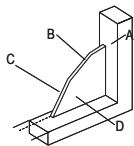
SK MONTÁŽNY NÁVOD

CZ MONTÁŽNÍ NÁVOD

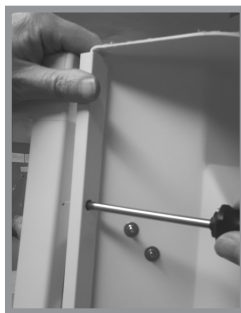


AntiCalc

1



2



3



4



5



6



7



8



9



11



Ø 3,5x13 mm

12



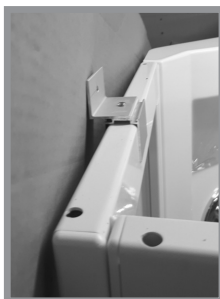
13



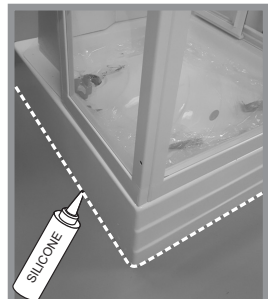
14

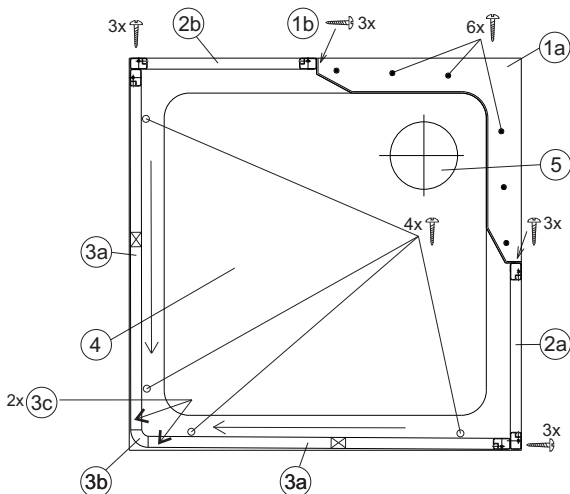


15



16





CZ OBSAH BALENÍ

V tomto univerzálním balení jsou díly pro všechny typy boxů, proto nemusíte při montáži Vašeho boxu spotřebovat všechny díly.

1a. Rohový plastový díl 80,90	1 ks
b. Samořezný šroub Ø 3,5x13	26 ks
c. Záslepka 8/10	16 ks
d. Tmel	1 ks
e. Ruční sprcha	1 ks
f. Vrtáček Ø 2,6 mm	1 ks
2a. Zadní pevná stěna pravá 80, 90	1 ks
b. Zadní pevná stěna levá 80, 90	1 ks
3a. Rohový vstupní díl SRV2 80,90	2 ks
b. Plastový rohový spoj	2 ks
c. Samořezný šroub Ø 3,5x6,5	4 ks
Samostatný výrobek	
4. Sprchová vanička ANGELA 80, 90	1 ks
5. Sprchový sifon Ø 90	1 ks

FR CONTENU DU COLIS

Ce colis universel comprend les pièces pour tous les types de cabines de douche. Ainsi, vous n'êtes pas obligé de consommer toutes les pièces de votre cabine de douche pendant le montage.

1a. Pièce d'angle en plastique 80, 90	1 unité
b. Goujon Ø 3,5x13	26 unités
c. Occultation 8/10	16 unités
d. Mastic	1 unité
e. Douche à main	1 unité
f. Mèche Ø 2,6 mm	1 unité
2a. Cloison derrière fixe droite 80,90	1 unité
b. Cloison derrière fixe gauche 80,90	1 unité
3a. Porte coulissante 80,90 à 3 pièces	2 unités
b. Raccord d'angle en plastique	2 unités
c. Goujon Ø 3,5x6,5	4 unités
Produit indépendant	
4. Bac à douche ANGELA 80,90	1 unité
5. Siphon de douche Ø 90	1 unité

GB CONTENTS OF THE PACKAGE

This universal package contains montage parts for any model of shower box therefore you don't necessarily need to use all of the parts included.

1a. Corner plastic part 80, 90	1 pc
b. Bolts Ø 3,5x13	26 pcs
c. Cover 8/10	16 pcs
d. Silicon putty	1 pc
e. Hand shower	1 pc
f. Drill bit Ø 2,6 mm	1 pc
2a. Back strong side 80/90 right	1 pc
b. Back strong side 80/90 left	1 pc
3a. Three-part movable door	2 pcs
b. corner connecting piece - plastic	2 pcs
c. Bolts Ø 3,5x6,5	4 pcs
Non inclusive parts:	
4. Shower tub ANGELA 80,90	1 pc
5. Shower siphon Ø 90	1 pc

BG СЪДЪРЖАНИЕ НА ОПАКОВКА

V тази универсална опаковка се намират части за всички видове кабинки, за това при монтаж може да не употребите всички части.

1a. Ъглова пластмасова част 80,90	1 бр
b. Самоврязващ болт Ø 3,5x13	26 бр
v. Елемент за закриване 8/10	16 бр
г. Маджун	1 бр
д. Душ слушалка	1 бр
e. Свърдел Ø 2,6 mm	1 бр
2a. Задна неподвижна стена дясно 80,90	1 бр
б. Задна неподвижна стена ляво 80, 90	1 бр
3a. Ъглова входна част SRV2 80, 90	2 бр
b. Пластмасов ълов съединител	2 бр
v. Самоврязващ болт Ø 3,5x6,5	4 бр

Самостоятелен продукт

4. Поддушево корито ANGELA 80, 90	1 бр
5. Сифон за душ Ø 90	1 бр

RU КОМПЛЕКТ ПОСТАВКИ

V этой универсальной упаковке находятся детали для всех типов кабин, поэтому во время монтажа Вашей кабинки не все детали могут быть

1a. Угловая пластмассовая часть 80,90	1 шт.
b. Самонарезающий шуруп Ø 3,5x13	26 шт.
c. Заглушка 8/10	16 шт.
d. Герметик	1 шт.
e. Ручной душ	1 шт.
f. Сверло Ø 2,6 mm	1 шт.
2a. Задняя жесткая стенка правая 80,90	1 шт.
б. Задняя жесткая левая 80,90	1 шт.
3. Полукруглая входная часть 6-80,90	2 шт.
e. Угловое соединение - пластмасса	2 шт.
c. Самонарезающий шуруп Ø 3,5x6,5	4 шт.

Самостоятельное изделие

4. Душевой поддон ANGELA 80, 90	1 шт.
5. Сифон для поддона Ø 90	1 шт.

SK OBSAH BALENIA

V tomto univerzálnom balení sú diely pre všetky typy boxov, preto nemusíte pri montáži vášho boxu spotrebovať všetky diely.

1a. Rohový plastový diel 80,90	1 ks
b. Samorezná skrutka Ø 3,5x13	26 ks
c. Záslepka 8/10	16 ks
d. Tmel	1 ks
e. Ručná sprcha	1 ks
f. Vrtáček Ø 2,6 mm	1 ks
2a. Zadná pevná stena pravá 80, 90	1 ks
b. Zadná pevná stena ľavá 80, 90	1 ks
3a. Trojdielne posuvné dvere 80,90	2 ks
b. Plastový rohový spoj	2 ks
c. Samorezné skrutky Ø 3,5x6,5	4 ks

Samostatný výrobok

4. Sprchovacia vanička ANGELA 80, 90	1 ks
5. Sprchový sifon Ø 90	1 ks

HU CSOMAGOLÁS TARTALMA

A csomagolás tartalmazza mindegyik kabintípushozszükséges elemet, ezért nem biztos, hogy az Ön kabinja szerelésekor szüksége lesz az összes elemre.

1a. Sarok műanyag elem 80, 90	1 db
b. Menetvágó csavar Ø 3,5x13	26 db
c. Vakkarima 8/10	16 db
e. Tömítőanyag	1 db
f. Kézi zuhany	1 db
g. Fűrő Ø 2,6 mm	1 db
2a. Hátsó merev fal, jobbos 80, 90	1 db
b. Hátsó merev fal, balos 80, 90	1 db
3a. lves	
belépőelem 80,90	2 db
b. Műanyag sarok csatlakozó	2 db
c. Menetvágó csavar Ø 3,5x6,5	4 db

Különálló termék

4. ANGELA 80, 90 zuhanytálcá	1 db
5. Zuhany szifon Ø 90	1 db

D VERPACKUNGSINHALT

Dieses Verpackung ist universal. Sie brauchen nicht unbedingt für eurer Duschkabine alle Teilen benutzen.

1a. Kunststoff-Eckteil 80,901	1 Stück
c. Schneidschraube Ø 3,5x1326	26 Stücke
d. Kappe 8/1016 St.	16 Stücke
g. Spachtelmasse	1 Stück
h. Handdusche	1 Stück
k. Bohrer Ø 2,6 mm	1 Stück
2a. Hintere Festwand rechts 80, 90	1 Stück
b. Hintere Festwand links 80, 90	1 Stück
3a. Dreiteilige Schiebetür 80, 90	2 Stücke
b. Kunststoff-Eckverbindungsstück	2 Stücke
c. Schneidschraube Ø 3,5x6,5	4 Stücke

Getrenntes Produkt

4. Duschwanne ANGELA 80, 90	1 Stück
5. Duschsiphon Ø 90	1 Stück

UA КОМПЛЕКТ ПОСТАВКИ

У цій універсальній упаковці знаходяться деталі для всіх типів кабін, тому під час монтажу Вашої kabini не всі деталі можуть бути

1a. Кутова пластмасова частина 80,90	1 шт.
b. Самонарізний шуруп Ø 3,5 x13	26 шт.
c. Заглушка 8/10	16 шт.
d. Герметик	1 шт.
e. Ручний душ	1 шт.
f. Свердло Ø 2,6 мм	1 шт.
2a. Задня жорстка стінка права 80,90	1 шт.
b. Задня жорстка ліва 80,90	1 шт.
3. Навікругла відна частина 6-80, 90	2 шт.
b. Кутове з'єднання пластмаса	2 шт.
c. Самонарізний шуруп Ø 3,5 x13	4 шт.

Самостійний виріб

4. Душовий піддон ANGELA 80, 90	1 шт.
5. Сифон для піддону Ø 90	1 шт.

ES CONTENIDO DEL EMPAQUE

Este empaque universal incluye piezas para todos los tipos de cabinas, por eso, al realizar el montaje de su cabina, no es necesario utilizar todas las piezas:

1a. Pieza plástica esquinada 80,90	1 pieza
b. tornillo autorroscante Ø3,5 x13	26 piezas
c. tapa ciega 8/10	16 piezas
d. masilla	1 pieza
e. ducha de mano	1 pieza
f. barrena Ø2,6 mm	1 pieza
2a. pared fija trasera derecha 80, 90	1 pieza
b. pared fija trasera izquierda 80, 90	1 pieza
3a. pieza de entrada cuadrante 80, 90	2 piezas
b. Acoplamiento angular de plástico	2 piezas
c. tornillo autorroscante Ø3,5 x 6,5	4 piezas

producto independiente

4. plato de ducha ANGELA 80, 90	1 pieza
5. válvula corredera de ducha Ø 90	1 pieza

RO CONȚINUTUL PACHETULUI

În ambalajul universal sunt piesele pentru toate tipurile de cabine, fapt pentru care nu trebuie să consumați toate piesele pentru montarea cabinei dvs.

1a. Piesă din plastic pe colț 80, 90	1 buc
b. Șurub autofiletant 3,5x13	26 buc
c. Capac 8/10	16 buc
d. Silicon	1 buc
e. Duș de mână	1 buc
f. Burghiu 2,6 mm	1 buc
2a. Perete fix spate dreapta 80,90	1 buc
b. Perete fix spate stânga 80, 90	1 buc
3a. Piesă de intrare de pe colț 80,90	2 buc
b. Racord din plastic pe colț	2 buc
c. Șurub autofiletant 3,5x6,5	4 buc

Produs autonom

4. Cădiță de duș ANGELA 80, 90	1 buc
5. Sifon pentru duș 90	1 buc

PL ZAWARTOŚĆ OPAKOWANIA

W tym uniwersalnym pakiecie znajdują się części dla każdego typów pudełek, dzięki czemu nie musisz tego robić przy składaniu pudełka zużyć wszystkie części.

1a. Rogowy element plastikowy 80,90	1 szt.
b. Śruby samogwintujące Ø 3,5x13	25 szt.
c. Zaślepiki 8/10	12 szt.
d. Silikon 60 ml	1 szt.
e. Stuchawka prysznicowa	1 szt.
f. Wiertło Ø 2,6 mm	1 szt.
2a. Tylna stała ścianka prawa 80, 90	1 szt.
b. Tylna stała ścianka lewa 80, 90	1 szt.
3a. Trzyzęściowe drzwi rozsuwane 80,90	1 szt.
b. Rogowe złącze plastikowe	1 szt.
c. Śruby samogwintujące Ø 3,5x6,2	1 szt.
Oddzielny produkt	
4. Brodzik ANGELA 80, 90	1 szt.
5. Syfon Ø 90	1 szt.

The shower cabin is delivered in parts having pre-drilled holes for connection of individual parts. The manufacturer recommends the installation be provided by a specialized company, of which the employees are trained in mounting of this shower cabin.

1. First, check the completeness of the product and arrange its individual parts. Orient the walls of the box with the decorative side of the glass outwards. The decorative side of the polystyrene fillings is the one that has a prominent relief of the decor. The outer side of polystyrene and glass fillings can also be recognized by the fact that it is located in the aluminum frame significantly closer to the edge of the frame (see Fig. 1: A - frame, B - glass, C - outer side, D - inner side). Check that the pre-drilled holes of the individual parts match. If they do not match, you can claim the product. Tighten the self-tapping screws gently to avoid stripping the thread. Bring out the hot and cold water supply for the shower box in the place where the corner plastic panel will be placed, at a height of approx. 160 - 170 cm from the floor. At the place of the drain siphon of the shower box, prepare the outlet of the waste pipe with a diameter of 40 mm. Always install the shower box in a functional (i.e. vertical) position.
2. Attach the plastic panel /remove the foil/ to the back solid wall and screw together with self-tapping screws 3.5x13 /fig.2/. Before tightening the screws, apply silicone between the solid wall and the plastic panel along the entire length. Pull up. Remove excess silicone.
4. Place both parts of the corner entrance together, slide the corner plastic connectors into the guide profiles, drill a hole \varnothing 2.6 mm and fasten with four self-tapping screws 3.5 x 6.5. /fig.4/
5. Attach the input part and screw together with self-tapping screws 3.5x13 /fig. 5,6,7/.
6. After removing the foil, place the superstructure on the tub and drill \varnothing 2.6 mm holes /fig.8,9/.
7. Remove the superstructure from the tub, apply silicone to the tub in the places between the tub and the superstructure. Then place the superstructure back on the tub and screw it with self-tapping screws 3.5x13 both in the front part and in the back part /fig. 10,11/.
8. Before siliconizing, degrease all joints /fig.12/.
9. Silicone all joints from the inside as well as the plastic part in both corners /fig.13/.
10. Silicone the guide profiles of the entrance part and the side walls from the inside and outside /fig.14/.
11. Attach the box holder to the container wall /obr. 15/.

Place the assembled shower box in its final location. Mark the outline of the tub on the floor and prepare the water and waste connections. Follow the assembly instructions for the shower tray when installing the tray! Connect the box using rubber armored hoses of a minimum length of 40 cm with a 1/2" external thread. Attach the shower holder. Mount and test the lower part of the siphon and fix it in the final position. About 1 cm from the outline of the tub (inwards), apply silicone to the floor and use it to secure the box in its final position /fig.16/. Remove excess silicone around the tray. Allow the silicone to dry for at least 24 hours before using the box for the first time. Fit and tighten the upper part of the siphon from inside the box. Polystyrene glass is protected by a thin film. Do not forget to remove the foil before putting the box into operation. To cover the corner plastic part, it is possible to additionally install a separate part with opaque filling.

IMPORTANT INFORMATION!

When maintaining the shower cabin, only wipe the painted parts, glass and plastic, using a fine cloth and normal household detergents. Never use abrasive pastes, solvents, acetones, chlor or similar substances. The manufacturer is not responsible for damages caused by inappropriate use, installation or maintenance of the product. The manufacturer is entitled to continuous innovation of the product. For all other information concerning the mounting, use and maintenance ask your salesperson. The guarantee is 12 months from the date of sale. The manufacturer recommends the RAVAK ANTICALC line of products: RAVAK ANTICALC CONDITIONER - is a preparation which perfectly renews and maintains all the qualities of the RAVAK ANTICALC protective coating (glass filler panels only); RAVAK CLEANER - works to remove old and dried-on debris from glass surfaces, shower frames, enamel and acrylic bathtubs, washbasins and water taps; RAVAK DESINFECTANT - is a special preparation with considerable anti-bacterial and anti-fungal effects.

PROTECTION OF THE ENVIRONMENT:

Waste materials should be re-cycled in accordance with local country laws or directives. Materials which are not suitable for re-cycling must be disposed of at an official and suitable waste control location.



Die Duschkabine wird in Einzelteilen geliefert, die über vorgebohrte Löcher zum Verbinden der einzelnen Teile verfügen. Der Hersteller empfiehlt, die Montage einem Fachbetrieb zu überlassen, dessen Mitarbeiter für die Montage der Box geschult sind.

1. Überprüfen Sie zunächst die Vollständigkeit des Produkts und ordnen Sie seine Einzelteile. Richten Sie die Wände der Box mit der dekorativen Seite des Glases nach außen aus. Die dekorative Seite der Styroporfüllungen ist diejenige, die ein markantes Relief des Dekors aufweist. Die Außenseite von Styropor und Glasfüllungen erkennt man auch daran, dass sie sich im Aluminiumrahmen deutlich näher an der Rahmenkante befindet (siehe Abb. 1: A Rahmen, B Glas, C Außenseite, D Innenseite). Überprüfen Sie, ob die vorgebohrten Löcher der einzelnen Teile übereinstimmen. Wenn sie nicht übereinstimmen, können Sie das Produkt reklamieren. Ziehen Sie die selbstschneidenden Schrauben vorsichtig an, um ein Absolieren des Gewindes zu vermeiden. Bringen Sie den Warm- und Kaltwasserzulauf für die Duschkabine an der Stelle heraus, an der die Eck-Kunststoffplatte angebracht werden soll, in einer Höhe von ca. 160-170 cm über dem Boden. Bereiten Sie an der Stelle des Ablaufsiphons der Duschkabine den Auslass des Abwasserrohrs mit einem Durchmesser von 40 mm vor. Installieren Sie die Duschkabine immer in einer funktionsfähigen (d. h. vertikalen) Position.
2. Befestigen Sie die Kunststoffplatte /entfernen Sie die Folie/ an der hinteren Massivwand und verschrauben Sie sie mit selbstschneidenden Schrauben 3,5x13 /Abb.2/. Tragen Sie vor dem Festziehen der Schrauben auf der gesamten Länge Silikon zwischen der Massivwand und der Kunststoffplatte auf. Hochziehen. Überschüssiges Silikon entfernen.
3. Wiederholen Sie den Vorgang für die andere Rückwand /Abb.3/.
4. Beide Teile des ECKEINSTIEGS zusammensetzen, die Eck-Kunststoffverbinder in die Führungsprofile schieben, ein Loch \varnothing 2,6 mm bohren und mit vier Blechschrauben \varnothing 3,5 x 6,5 befestigen. /Abb.4/
5. Eingangsteil aufstecken und mit Blechschrauben 3,5x13 /Abb. verschrauben. 5,6,7/.
6. Nachdem Sie die Folie entfernt haben, setzen Sie den Aufbau auf die Wanne und bohren Sie \varnothing 2,6-mm-Löcher /Abb.8,9/.
7. Entfernen Sie den Aufbau von der Wanne und tragen Sie an den Stellen zwischen Wanne und Aufbau Silikon auf die Wanne auf. Setzen Sie dann den Aufbau wieder auf die Wanne und verschrauben Sie ihn mit Blechschrauben 3,5x13 sowohl im Vorderteil als auch im Hinterteil /Abb.10,11/.
8. Vor dem Silikonisieren alle Fugen entfetten /Abb.12/.
9. Silikonieren Sie alle Fugen von innen sowie das Kunststoffteil in beiden Ecken /Abb.13/.
10. Silikonieren Sie die Führungsprofile des Einstiegsteils und der Seitenwände von innen und außen /Abb.14/.
11. Befestigen Sie den Boxhalter an der Containerwand /Abb. 15/.

Platzieren Sie die zusammengebaute Duschkabine an ihrem endgültigen Standort. Markieren Sie den Umriss der Wanne auf dem Boden und bereiten Sie die Wasser- und Abwasseranschlüsse vor. Beachten Sie beim Einbau der Duschwanne die Montageanleitung der Duschwanne! Verbinden Sie die Box mit gummiarmierten Schläuchen von mindestens 40 cm Länge und 1/2" Außengewinde. Bringen Sie den Duschhalter an. Montieren Sie den unteren Teil des Siphons, testen Sie ihn und befestigen Sie ihn in der endgültigen Position. Etwa 1 cm vom Wannennrand entfernt (nach innen) Silikon auf den Boden auftragen und damit die Box in ihrer endgültigen Position fixieren /Abb.16/. Entfernen Sie überschüssiges Silikon rund um die Schiene. Lassen Sie das Silikon mindestens 24 Stunden trocknen, bevor Sie die Box zum ersten Mal verwenden. Den oberen Teil des Siphons vom Inneren des Kastens aus montieren und festziehen. Polystyrolglas wird durch eine dünne Folie geschützt. Vergessen Sie nicht, die Folie zu entfernen, bevor Sie die Box in Betrieb nehmen. Zur Abdeckung des Eck-Kunststoffteils besteht die Möglichkeit, zusätzlich ein separates Teil mit blickdichter Füllung einzubauen.

ZUM BEACHTEN!

Zur Wartung dürfen keine mechanischen Scheuermittel (z.B. Schleifpasten) oder aggressive Chemikalien (z.B. Lösemittel, Azeton, Chlor etc.) verwendet werden. Der Hersteller haftet für die durch unrichtige Montage, Verwendung oder Instandhaltung des Produktes verursachten Schäden nicht. Die Wartung besteht nur in Abwischen der lackierten oder verchromten Teile, Gläser und Kunststoffteile unter Verwendung spezieller Reinigungsmittel. Der Hersteller empfiehlt die Reihe RAVAK ANTICALC: RAVAK ANTICALC CONDITIONER - ist eine Zubereitung, die alle gewünschten Eigenschaften der Oberflächenschutzschicht RAVAK ANTICALC vollkommen erneuert und erhält; RAVAK CLEANER - dient zur Entfernung alter Verunreinigungen von der Glasoberfläche, Duschnischenrahmen, Email- und Akrylatwannen, Waschbecken und Wasserleitungsbatterien; RAVAK DESINFECTANT - ist ein spezielles Reinigungsmittel mit starken antibakteriellen und antimykotischen Wirkungen. Der Hersteller behält sich das Innovationsrecht vor. Die Gewährleistungsfrist ist 24 Monate ab Verkaufsdatum. Alle ausführlichen Informationen bezüglich der Montage, Verwendung und Instandhaltung bekommen Sie bei Ihrem Verkäufer. Bei der Handhabung mit dem Produkt achten Sie darauf, dass sie die Finger nicht in die Fuge zwischen der Festwand und der Tür einklemmen.

Behandlung des Abfallmaterials und des Produktes nach Abschluss der Lebensdauer:

Verwertbare Verpackungskomponenten, z.B. Karton, Pappe oder PE Folie verwerten Sie selbst oder bieten Sie diese zur Weiterverwertung oder Recycling an. Unverwertbare Verpackungs- und Produktkomponenten sind nach Abschluss der Lebensdauer auf sichere Weise nach geltendem Abfallgesetz zu entsorgen. Nach dem Abschluss der Lebensdauer die verwertbaren Komponenten (z.B. Metalle) zur Weiterverwertung und Recycling auf eine im Ort übliche Weise anbieten.

A zuhanykabint részekben szállítjuk, amelyekben az egyes részek összekötéséhez előre fűrt lyukak vannak. A gyártó azt javasolja, hogy az összeszerelést olyan szakcégre bízza, amelynek dolgozói kiképeztek a doboz összeszerelésére.

1. Először ellenőrizze a termék teljességét és rendezze el az egyes részeit. A doboz falait az üveg dekoratív oldalával kifelé irányítsa. A polisztirol töltelékkel dekoratív oldala az, amelyen a dekor kiemelkedik. A polisztirol és üvegbetétek külső oldala arról is felismerhető, hogy az alumínium keretben lényegesen közelebb helyezkedik el a keret széléhez (lásd 1. ábra: A - keret , B - üveg, C - külső oldal, D - belső oldal). Ellenőrizze, hogy az egyes részek előfűrt furatai illeszkednek-e. Ha nem egyeznek, akkor igényelheti a terméket. Finoman húzza meg az önmetsző csavarokat, hogy elkerülje a menet csupasztását. A zuhanykabin hideg-meleg vízellátását a padlótól kb. A zuhanykabin lefolyószifonjának helyén készítse elő a 40 mm átmérőjű szennyvízcső kimenetét. A zuhanykabint mindig működőképese (azaz függőleges) helyzetbe helyezze.
2. Rögzítse a műanyag panelt /távolítsa el a fóliát/ a hátsó tömör falra és csavarja össze 3,5x13-as önmetsző csavarokkal /2. ábra/ A csavarok meghúzása előtt a tömör fal és a műanyag panel közé szilikont hordjon fel teljes hosszában. Felhúzz. Távolítsa el a felesleges szilikont.
3. Ismétlje meg az eljárást a másik hátsó falnál /3. ábra/.
4. Helyezze össze a sarokbejárat mindkét részét, csúsztassa a műanyag sarokcsatlakozókat a vezetőprofilokba, fúrjon egy \varnothing 2,6 mm-es lyukat, és rögzítse négy 3,5 x 6,5 önmetsző csavarral /4. ábra/
5. Rögzítse a bemeneti részt és csavarja össze önmetsző csavarokkal 3,5x13 /ábra. 5,6,7/.
6. A fólia eltávolítása után helyezze a felépítményt a kádra és fúrjon \varnothing 2,6 mm-es lyukakat /8,9 ábra/.
7. Távolítsa el a felépítményt a kádrol, hordja fel a kádat szilikkonnal a kád és a felépítmény közötti helyeken. Ezután helyezze vissza a felépítményt a kádra, és csavarja be 3,5x13-as önmetsző csavarokkal mind az elülső, mind a hátsó részen /10,11 ábra/.
8. Szilikonozás előtt zsírtalanítsa az összes illesztést /12. ábra/.
9. Szilikonozza be az összes illesztést belülről, valamint a műanyag részt mindkét sarokban /13. ábra/.
10. Szilikonozza ki a bejárat rész vezetőprofiljait és az oldalfalakat kívülről és belülről /14. ábra/.
11. Rögzítse a doboztartót a tartály falához /15. ábra/.

Helyezze az összeszerelt zuhanykabint a végső helyére. Jelölje meg a kád körvonalát a padlón, és készítse elő a víz- és szennyvízcsatlakozásokat. A tálcá felszerelésekor kövesse a zuhanytálca összeszerelési útmutatóját! Csatlakoztassa a doboz legalább 40 cm hosszú, 1/2"-os külső menetes, gumipáncélozott tömlőkkel. Rögzítse a zuhanytartót. Szerelje fel és tesztelje a szifon alsó részét, és rögzítse a végső helyzetben. Körülbelül 1 cm-re a kád körvonalától (befelé) vigyen fel szilikont a padlóra, és ezzel rögzítse a dobozt a végső helyzetébe /16. ábra/. Távolítsa el a felesleges szilikont a tálcá körül. Hagyja a szilikont legalább 24 órán át száradni, mielőtt a dobozt első alkalommal használná. Illesse be és húzza meg a szifon felső részét a doboz belsejéből. A polisztirol üveget vékony filmréteg védi. A doboz üzembe helyezésébe előtt ne felejtse el eltávolítani a fóliát. A sarok-műanyag rész lefedésére lehetőség van egy különálló, átlátszatlan töltetű rész beépítésére is.

FIGYELMEZTETÉS!

A karbantartásnál ne használjon mechanikus abrasszív készítményeket (pld. csiszoló krém) ill. agresszív kémiai készítményeket (pld. higító, aceton, chlor stb.). A gyártó nem vállal garanciát a helytelen telepítés, használat által keletkezett károka. Karbantartás céljából használjon speciális tisztítószereket a lakozott elemek, üveg és műanyagfelületek tisztára töréséhez. A gyártó a RAVAK ANTICALC termékcsaládot javasolja: RAVAK ANTICALC CONDITIONER - egy olyan termék, mely tökéletesen felújítja és ápolja a RAVAK ANTICALC réteggel bevont felületeket; RAVAK CLEANER - könnyen eltávolítja az üvegen, kabin konstrukción, akrilkádadakon, mosdókon és csaptelepeken található szennyeződések; RAVAK DESINFECTANT - erős antibakteriális és gombaölő hatással rendelkező speciális tisztítószert. A gyártó fenntartja a jogot a termékek további fejlesztésére. A jótállás a vásárlás időpontjától számított 24 hónapra vonatkozik. A telepítéssel, használattal és karbantartással kapcsolatos további kérdéseivel forduljon viszonteladóinkhoz.

A csomagolóanyag és a termék hasznos élettartama utáni környezetbarát felhasználása

A termék csomagolásának hasznosítható részeit (karton, fólia) hasznosítsák Önök, vagy kínálják fel továbbhasznosításra más cégnek. A nem hasznosítható részeket a hulladékokra vonatkozó törvények előírásainak megfelelően biztonságos módon kell megsemmisíteni. A termék hasznos élettartamát követően a hasznosítható részeket (pl. vas alkatrészek) használják fel, vagy kínálják fel továbbhasznosításra. A nem hasznosítható részeket a termék hasznos élettartamát követően a hulladékokra vonatkozó törvények előírásainak megfelelően biztonságos módon kell megsemmisíteni.

Душевая кабина поставляется в разобранном виде с заранее просверленными отверстиями для соединения отдельных частей. Производитель рекомендует доверить сборку специализированной компании, работники которой прошли обучение сборке коробки.

1. Сначала проверьте комплектность изделия и разложите его отдельные части. Ориентируйте стенки ящика декоративной стороной стекла наружу. Декоративной стороной пенополистирольных пломб является та, которая имеет выраженный рельеф декора. Внешнюю сторону пенопластового и стеклянного наполнения можно узнать еще и по тому, что она расположена в алюминиевой рамке значительно ближе к краю рамы (см. рис. 1: А рама, Б стекло, С внешняя сторона, Д внутренняя сторона). Убедитесь, что предварительно просверленные отверстия в отдельных деталях совпадают. Если они не совпадают, вы можете предъявить претензии к товару. Затягивайте саморезы аккуратно, чтобы не сорвать резьбу. Подводку горячей и холодной воды для душевой кабины выведите в место установки угловой пластиковой панели, на высоте примерно 160-170 см от пола. На месте сливного сифона душевого бокса подготовьте выход канализационной трубы диаметром 40 мм. Всегда устанавливайте душевой бокс в функциональном (т.е. вертикальном) положении.
2. Прикрепите пластиковую панель /снимите фольгу/ к задней сплошной стенке и скрепите ее саморезами 3,5x13 /рис.2/. Перед затягиванием винтов нанесите силикон между сплошной стеной и пластиковой панелью по всей длине. Остановить. Удалите излишки силикона.
3. Повторите процедуру для другой задней стенки /рис.3/.
4. Соедините обе части углового входа вместе, вставьте угловые пластиковые соединители в направляющие профили, просверлите отверстие диаметром 2,6 мм и закрепите четырьмя саморезами диаметром 3,5 x 6,5. /рис.4/
5. Прикрепите входную часть и скрепите ее саморезами 3,5x13 /рис. 5,6,7/.
6. Сняв фольгу, установите надстройку на ванну и просверлите отверстия диаметром 2,6 мм /рис.8,9/.
7. Снимите надстройку с ванны, нанесите на ванну силикон в местах между ванной и надстройкой. Затем установите надстройку обратно на ванну и прикрутите ее саморезами 3,5x13 как в передней, так и в задней части. /рис.10,11/.
8. Перед силиконированием обезжирьте все соединения /рис.12/.
9. Силиконите все соединения изнутри, а также пластиковую часть в обоих углах /рис.13/.
10. Силиконите направляющие профили входной части и боковых стенок изнутри и снаружи /рис.14/.
11. Прикрепите держатель коробки к стенке контейнера /рис. 15/.

Поместите собранную душевую кабину на ее окончательное место. Отметьте контур ванны на полу и подготовьте соединения для воды и слива. При установке поддона следуйте инструкции по сборке душевого поддона! Подсоедините коробку с помощью резиновых армированных шлангов длиной не менее 40 см с внешней резьбой 1/2 дюйма. Прикрепите держатель для душа. Установите и проверьте нижнюю часть сифона и зафиксируйте ее в конечном положении. Примерно на расстоянии 1 см от контура ванны (внутрь) нанесите на пол силикон и зафиксируйте им коробку в конечном положении /рис.16/. Удалите излишки силикона вокруг лотка. Прежде чем использовать коробку в первый раз, дайте силикону высохнуть в течение как минимум 24 часов. Установите и затян timer верхнюю часть сифона изнутри коробки. Полистирольное стекло защищено тонкой пленкой. Не забудьте снять фольгу перед вводом коробки в эксплуатацию. Для закрытия угловой пластиковой части возможна дополнительная установка отдельной детали с непрозрачным наполнением.

Внимание!

Для ухода не должны использоваться механические абразивные средства (напр. полировочные пасты) и агрессивные химикаты (напр. растворители, ацетон, хлор и т.д.). Производитель не несет ответственности за вред, причиненный неправильным монтажом, использованием или уходом за изделием. Уход проводится только обтиранием лакированных частей, стекол и пластмасс с использованием чистящих средств. Производитель рекомендует ряд «RAVAK ANTICALC»: «RAVAK ANTICALC CONDITIONER» - средство, которое прекрасно обновляет и содержит все требуемые свойства поверхностно-защитного слоя «RAVAK ANTICALC»: «RAVAK CLEANER» - служит для устранения старых и засохших нечистот с поверхности стекла, рамы душевой кабины, эмалированных ванн из акрилата, раковин и водопроводных смесителей, «RAVAK DESINFECTANT» специальное чистящее средство с выразительным антибактериальным и противогрибковым действием. Производитель оставляет за собой право по усовершенствованию изделий. Гарантийный срок - 24 месяца со дня продажи. Более подробную информацию о монтаже, использовании и уходе получите у своего продавца.

Действия с упаковочным материалом и с изделием после окончания его срока эксплуатации:

Части упаковки, которые можно использовать, напр. картон либо ПЭ - пленка, самому, либо предложить к дальнейшему использованию или для переработки. Неиспользуемые части упаковки и изделия после окончания его срока эксплуатации необходимо уничтожить безопасным способом согласно действующему закону об отходах. После окончания срока эксплуатации изделия предложите используемые составные части, напр. металлические, для дальнейшего использования и переработки в приемном пункте.

Душова коробка поставляється частинами, в яких є попередньо просвердлені отвори для з'єднання окремих частин. Виробник рекомендує довірити збірку спеціалізованій компанії, працівники якої пройшли навчання монтажу коробки.

1. Спочатку перевірте комплектність виробу та розставте окремі його частини. Орієнтуйте стінки ящика декоративною стороною скла назовні. Декоративна сторона пінополістирольних наповнювачів - це та, яка має помітний рельєф декору. Зовнішню сторону наповнювачів з полістиролу та скла можна розпізнати також по тому, що вона розташована в алюмінієвій рамі значно ближче до краю рами (див. рис. 1: А рама, В скло, С зовнішня сторона, D - внутрішня сторона). Перевірте, чи збігаються попередньо просвердлені отвори окремих деталей. Якщо вони не збігаються, ви можете претендувати на товар. Акуратно затягніть саморізи, щоб не здерти різьбу. Вивести гарячу і холодну воду для душового боксу в місці, де буде розміщена кутова пластикова панель, на висоті приблизно 160 - 170 см від підлоги. На місці зливного сифона душового боксу готують вихід зливної труби діаметром 40 мм. Завжди встановлюйте душову кабінку у функціональному (тобто вертикальному) положенні.
2. Прикріпіть пластикову панель /зніміть фольгу/ до задньої суцільної стінки та прикрутіть саморізами 3,5x13 /рис.2/ Перед закручуванням гвинтів нанесіть силікон між суцільною стінкою та пластиковою панеллю по всій довжині. Задирає. Видаліть надлишки силікону.
3. Повторіть процедуру для іншої задньої стінки /рис.3/.
4. З'єднайте обидві частини кутового входу, вставте кутові пластикові з'єднувачі в напрямні профілі, просвердліть отвір діаметром 2,6 мм і закріпіть чотирма саморізами 3,5 x 6,5. /рис.4/
5. Приєднайте вхідну частину та прикрутіть саморізами 3,5x13 /мал. 5,6,7/.
6. Після зняття фольги помістіть надбудову на ванну та просвердліть отвори діаметром 2,6 мм /рис.8,9/.
7. Зняти надбудову з ванни, нанести силікон на ванну в місцях між ванною і надбудовою. Потім поставте надбудову назад на ванну і прикрутіть її саморізами 3,5x13 як в передній, так і в задній частині. /рис.10,11/.
8. Перед силіконуванням знежирте всі стики /рис.12/.
9. Обмажте силіконом всі стики зсередини, а також пластикову частину в обох кутах /рис.13/.
10. Силіконувати направляючі профілі вхідної частини та бічні стінки з внутрішньої та зовнішньої сторони /рис.14/.
11. Прикріпіть тримач коробки до стінки контейнера /рис. 15/.

Розмістіть зібрану душову кабінку на остаточне місце. Позначте контур ванни на підлозі та підготуйте з'єднання для води та каналізації. При установці піддону дотримуйтесь інструкції з монтажу душового піддону! Підключіть коробку за допомогою гумових броньованих шлангів мінімальної довжини 40 см із зовнішньою різьбою 1/2". Прикріпіть тримач для душу. Змонтуйте та перевірте нижню частину сифона та зафіксуйте її в кінцевому положенні. Приблизно на 1 см від контуру ванни (всередину) нанесіть силікон на підлогу та використовуйте його, щоб закріпити ящик у кінцевому положенні /рис.16/. Видаліть надлишки силікону навколо лотка. Дайте силікону висохнути щонайменше 24 години перед першим використанням боксу. Встановіть і затягніть верхню частину сифона зсередини коробки. Полістиролове скло захищене тонкою плівкою. Перед введенням ящика в експлуатацію не забудьте зняти плівку. Для покриття кутової пластикової частини можлива додаткова установка окремої частини з непрозорим заповненням.

УВАГА!

Для догляду за виробом не можна використовувати ні абразивні засоби (наприклад шліфувальні пасти) ні агресивні хімічні речовини (наприклад розчинники, ацетон, хлор і т.д.). Виробник не несе відповідальність за збитки, завдані неправильним користуванням, монтажем чи доглядом. Для догляду лакованих частин, стекол, пластмас, необхідно лише протерти м'якою ганчіркою з використанням спеціальних засобів для чищення. Виробник рекомендує засоби серії RAVAK ANTICALC: ravak anticalc conditioner - засіб, який оновлює і підтримує всі необхідні властивості невидимого захисного шару RAVAK ANTICALC; ravak cleaner - служить для видалення старих і засохлих забруднень поверхонь скла, рам душових куточків, емальованих та акрилових ванн, раковин і змішувачів; ravak desinfektant - спеціальний очисний засіб з яскраво вираженою антибактеріальною і протигрибковою дією. Завод-виробник залишає за собою право модернізації виробу.

Гарантійний термін - 24 місяців з моменту продажу чи від дати монтажу кваліфікованою фірмою.

Більш детальну інформацію щодо монтажу, експлуатації та догляду за виробом, Ви можете отримати у продавців.

Використання упаковки та утилізація виробу після закінчення його терміну служби:

Використовуйте елементи упаковки, наприклад, картон або поліетиленову плівку самі або передайте для подальшого використання або в якості вторинної сировини для переробки. Невикористані елементи упаковки або виробу, після закінчення його терміну служби, необхідно утилізувати безпечним способом відповідно до чинного закону "Про відходи". Після закінчення терміну служби виробу частини, як наприклад метал, здайте на утилізацію.

La cabina de ducha se entrega en piezas con orificios pretaladrados para conectar las piezas individuales. El fabricante recomienda confiar el montaje a una empresa especializada cuyos trabajadores hayan sido formados para montar la caja.

1. Primero, verifique que el producto esté completo y organice sus partes individuales. Oriente las paredes de la caja con el lado decorativo del vidrio hacia afuera. La cara decorativa de los rellenos de poliestireno es la que tiene un relieve destacado de la decoración. El lado exterior de los rellenos de poliestireno y vidrio también se puede reconocer porque en el marco de aluminio se encuentra mucho más cerca del borde del marco (ver Fig. 1: A - marco, B - vidrio, C - lado exterior, D - lado interior). Compruebe que los orificios pretaladrados de las piezas individuales coincidan. Si no coinciden, puedes reclamar el producto. Apriete los tornillos autorroscantes con cuidado para evitar pelar la rosca. Saque el suministro de agua fría y caliente para la cabina de ducha en el lugar donde se colocará el panel de plástico de esquina, a una altura de aproximadamente 160 - 170 cm del suelo. En el lugar del sifón de desagüe de la cabina de ducha, prepare la salida del tubo de desagüe con un diámetro de 40 mm. Instale siempre la cabina de ducha en una posición funcional (es decir, vertical).
2. Fije el panel de plástico /retire la lámina/ a la pared sólida posterior y atorníllelo con tornillos autorroscantes 3,5x13 /fig.2/. Antes de apretar los tornillos, aplique silicona entre la pared sólida y el panel de plástico en toda su longitud. Levantar. Retire el exceso de silicona.
3. Repetir el procedimiento para la otra pared trasera /fig.3/.
4. Junte ambas partes de la entrada de esquina, deslice los conectores de plástico de las esquinas en los perfiles guía, taladre un orificio de \varnothing 2,6 mm y fíjelo con cuatro tornillos autorroscantes de 3,5 x 6,5. /figura 4/
5. Fije la parte de entrada y atorníllela con tornillos autorroscantes 3,5x13 /fig. 5,6,7/.
6. Después de retirar la lámina, coloque la superestructura sobre la bañera y taladre orificios de \varnothing 2,6 mm /fig.8,9/.
7. Retire la superestructura de la banera, aplique silicona a la banera en los lugares entre la banera y la superestructura. Luego coloque nuevamente la superestructura sobre la banera y atorníllela con tornillos autorroscantes 3.5x13 tanto en la parte delantera como en la trasera. /fig.10,11/.
8. Antes de siliconar, desengrasar todas las juntas /fig.12/.
9. Siliconar todas las juntas desde el interior así como la parte de plástico en ambas esquinas /fig.13/.
10. Siliconar los perfiles guía de la entrada y las paredes laterales desde el interior y el exterior /fig.14/.
11. Fije el soporte de la caja a la pared del contenedor /fig. 15/.

Coloque la cabina de ducha ensamblada en su ubicación definitiva. Marcar el contorno de la bañera en el suelo y preparar las conexiones de agua y desagüe. ¡Siga las instrucciones de montaje del plato de ducha al instalar el plato! Conecte la caja mediante mangueras blindadas de goma de una longitud mínima de 40 cm con rosca exterior de 1/2". Coloque el soporte de ducha. Montar y probar la parte inferior del sifón y fijarlo en la posición definitiva. A aproximadamente 1 cm del contorno de la bañera (hacia dentro), aplicar silicona en el suelo y utilizarla para fijar la caja en su posición final /fig.16/. Retire el exceso de silicona alrededor de la bandeja. Deje que la silicona se seque durante al menos 24 horas antes de usar la caja por primera vez. Colocar y apretar la parte superior del sifón desde el interior de la caja. El vidrio de poliestireno está protegido por una fina película. No olvides quitar el film antes de poner la caja en funcionamiento. Para cubrir la pieza de plástico de la esquina, es posible instalar adicionalmente una pieza separada con relleno opaco.

ATENCIÓN!

Para el mantenimiento no se pueden utilizar medios abrasivos mecánicos (p. ej. pastas abrasivas) ni materias químicas agresivas (por ejemplo solventes, acetona, chlor etc.). El fabricante no responde por los daños causados por un montaje, uso o mantenimiento incorrecto del producto. El mantenimiento se ejecuta sólo limpiando las piezas pintadas, vidrios y plásticos con aplicación de medios limpiadores especiales. El fabricante recomienda la serie RAVAK ANTICALC: RAVAK ANTICALC CONDITIONER es un medio que restablece perfectamente todas las propiedades requeridas de la capa superficial protectora RAVAK ANTICALC, RAVAK CLEANER sirve para eliminar suciedad vieja de la superficie del vidrio, de los marcos de las mamparas de ducha, bañeras de acrílico y esmalte, lavamanos y griferías, RAVAK DESINFECTANT es un medio de limpiar especial con un gran efecto antibacterial y anticriptogámico. El fabricante se reserva el derecho a hacer innovaciones del producto. El plazo de garantía es 12 meses a partir de la fecha de venta. Para más informaciones detalladas acerca del montaje, uso y mantenimiento haga el favor de dirigirse a su vendedor.

Tratamiento del producto y de los empaques después del vencimiento del plazo de su vida útil:

Los componentes del empaque recuperables, por ejemplo el cartón, cartulina o PE cinta, usted mismo podrá aprovecharlos o ofrecerlos para otro aprovechamiento o reciclaje.

Los componentes no recuperables de los empaques y del producto vencido deben liquidarse empleando un método seguro, de acuerdo con la vigente ley sobre los desechos. Después del vencimiento del período útil del producto, los componentes recuperables (metales, por ejemplo) pueden ser ofrecidos para su otra aplicación y reciclaje empleando el método usual en la localidad.

La cabine de douche est livrée en pièces comportant des trous pré-percés pour relier les différentes pièces. Le fabricant recommande de confier le montage à une entreprise spécialisée dont les ouvriers ont été formés pour assembler le caisson.

1. Tout d'abord, vérifiez l'intégralité du produit et disposez ses différentes pièces. Orientez les parois de la boîte avec le côté décoratif du verre vers l'extérieur. Le côté décoratif des remplissages en polystyrène est celui qui présente un relief prononcé du décor. Le côté extérieur des remplissages en polystyrène et en verre est également reconnaissable au fait qu'il est situé dans le cadre en aluminium beaucoup plus près du bord du cadre (voir Fig. 1 : A - cadre, B - verre, C - côté extérieur, D - côté intérieur). Vérifiez que les trous pré-percés des différentes pièces correspondent. S'ils ne correspondent pas, vous pouvez réclamer le produit. Serrez doucement les vis autotaraudeuses pour éviter de dénuder le filetage. Sortez l'arrivée d'eau chaude et froide de la cabine de douche à l'endroit où sera placé le panneau d'angle en plastique, à une hauteur d'environ 160 - 170 cm du sol. A l'endroit du siphon d'évacuation de la cabine de douche, préparez la sortie du tuyau d'évacuation d'un diamètre de 40 mm. Installez toujours la cabine de douche dans une position fonctionnelle (c'est-à-dire verticale).
2. Fixez le panneau en plastique /retirez le film/ au mur plein arriere et vissez-le avec les vis autotaraudeuses 3,5x13 /fig.2/. Avant de serrer les vis, appliquez du silicone entre le mur plein et le panneau en plastique sur toute la longueur. Tirer vers le haut. Retirez l'excédent de silicone.
3. Répétez la procédure pour l'autre paroi arriere /fig.3/.
4. Assemblez les deux parties de l'entrée d'angle, insérez les connecteurs d'angle en plastique dans les profilés de guidage, percez un trou \varnothing 2,6 mm et fixez-le avec quatre vis autotaraudeuses 3,5 x 6,5. /fig.4/
5. Fixez la pièce d'entrée et vissez-la avec les vis autotaraudeuses 3,5x13 /fig. 5,6,7/.
6. Après avoir retiré le film, placez la superstructure sur la baignoire et percez des trous de \varnothing 2,6 mm /fig.8,9/.
7. Retirez la superstructure de la baignoire, appliquez du silicone sur la baignoire aux endroits situés entre la baignoire et la superstructure. Remettez ensuite la superstructure sur la baignoire et vissez-la avec des vis autotaraudeuses 3,5x13 aussi bien dans la partie avant que dans la partie arriere. /fig.10,11/.
8. Avant de siliconer, dégraisser tous les joints /fig.12/.
9. Siliconer tous les joints de l'intérieur ainsi que la partie en plastique dans les deux coins /fig.13/.
10. Siliconer les profilés de guidage de la partie d'entrée et des parois latérales de l'intérieur et de l'extérieur /fig.14/.
11. Fixez le support de boîte à la paroi du conteneur /fig. 15/.

Placez la cabine de douche assemblée à son emplacement définitif. Marquez le contour de la baignoire sur le sol et préparez les raccordements d'eau et d'évacuation. Suivez les instructions de montage du receveur de douche lors de l'installation du receveur ! Connectez le boîtier à l'aide de tuyaux blindés en caoutchouc d'une longueur minimale de 40 cm avec un filetage extérieur de 1/2". Fixez le support de douche. Montez et testez la partie inférieure du siphon et fixez-le dans la position définitive. À environ 1 cm du contour de la baignoire (vers l'intérieur), appliquez du silicone sur le sol et utilisez-le pour fixer le caisson dans sa position définitive /fig.16/. Retirez l'excédent de silicone autour du plateau. Laissez sécher le silicone pendant au moins 24 heures avant d'utiliser la box pour la première fois. Monter et serrer la partie supérieure du siphon depuis l'intérieur du caisson. Le verre en polystyrène est protégé par une fine pellicule. N'oubliez pas de retirer le film avant de mettre la boîte en service. Pour recouvrir la pièce d'angle en plastique, il est possible d'installer en plus une pièce séparée avec un remplissage opaque.

N'OUBLIEZ PAS !

Il faut éviter l'utilisation des pâtes à poncer, des solvants, de l'acétone, etc. pour l'entretien. Le fabricant décline toute responsabilité des dommages provoqués par une mauvaise utilisation, montage ou entretien du produit. L'entretien consiste dans l'essuyage des éléments laqués, des vitres et éléments en plastique par produits d'entretien ménager spécial. Le fabricant préconise l'utilisation de la gamme des produits RAVAK ANTICALC : RAVAK ANTICALC CONDITIONER est un produit qui rénove et maintient tous les caractéristiques demandés relatifs à la couche de protection de finition RAVAK ANTICALC ; RAVAK CLEANER s'utilise à l'élimination des anciennes impuretés incrustées de la surface du verre, des cadres des cabines de douche, des baignoires en émail ou acryliques, des lavabos, de la robinetterie; RAVAK DESINFECTANT produit de nettoyage spécial possédant des effets antibactériens et antimoisissures très efficaces. Le fabricant se réserve le droit de l'innovation du produit. Le délai de garantie est de 24 mois à compter de la date de vente. Vous recevez toutes les informations détaillées concernant le montage, l'utilisation et l'entretien du produit chez votre revendeur.

Traitement des emballages et du produit en fin de durée de vie

Utilisez vous-même les parties récupérables de l'emballage, comme le carton, les feuilles en plastique, etc. ou proposez-les pour une nouvelle utilisation ou pour un recyclage. Les éléments non utilisables de l'emballage ainsi que le produit en fin de durée de service doivent être éliminés de manière sûre, conformément à la législation en vigueur sur le traitement des déchets. En fin de durée de service du produit, proposez les parties recyclables (métaux, par ex.) pour un recyclage, en fonction des méthodes utilisées localement.

Cutia de duș este livrată în părți care au găuri pre-găurite pentru conectarea pieselor individuale. Producătorul recomandă încredințarea montajului unei firme specializate ai cărei muncitori au fost instruiți pentru asamblarea cutiei.

1. În primul rând, verificați caracterul complet al produsului și aranjați-i părțile individuale. Orientați pereții cutiei cu partea decorativă a sticlei spre exterior. Latura decorativă a umpluturilor din polistiren este cea care are un relief proeminent al decorului. Partea exterioară a umpluturilor din polistiren și sticlă poate fi recunoscută și prin faptul că este situată în cadrul de aluminiu mult mai aproape de marginea cadrului (vezi Fig. 1: A - cadru , B - sticlă, C - partea exterioară, D - partea interioară). Verificați dacă găurile pre-forate ale pieselor individuale se potrivesc. Dacă nu se potrivesc, puteți revendica produsul. Strângeți ușor șuruburile autofiletante pentru a evita îndepărtarea firului. Scoateți alimentarea cu apă caldă și rece pentru cutia de duș în locul unde va fi amplasat panoul de plastic de colț, la o înălțime de aprox 160 - 170 cm de podea. La locul sifonului de scurgere al cutiei de dus se pregătește iesirea conductei de evacuare cu diametrul de 40 mm. Instalați întotdeauna cabina de duș într-o poziție funcțională (adică verticală).
2. Atașați panoul de plastic /înlăturați folia/ pe peretele solid din spate și înșurubați împreună cu șuruburi autofiletante 3,5x13 /fig.2/ Înainte de a strânge șuruburile, aplicați silicon între peretele solid și panoul de plastic pe toată lungimea. Trage. Îndepărtați excesul de silicon.
3. Repetați procedura pentru celălalt perete din spate /fig.3/.
4. Așezați ambele părți ale intrării de colț împreună, glesați conectorii din plastic de colț în profilele de ghidare, găuriți un orificiu \varnothing 2,6 mm și fixați cu patru șuruburi autofiletante 3,5 x 6,5. /fig.4/
5. Atașați piesa de intrare și înșurubați împreună cu șuruburi autofiletante 3,5x13 /fig. 5,6,7/.
6. După îndepărtarea foliei, așezați suprastructura pe cuvă și faceți găuri de \varnothing 2,6 mm /fig.8,9/.
7. Scoateți suprastructura din cadă, aplicați silicon pe cadă în locurile dintre cadă și suprastructură. Apoi puneți suprastructura înapoi pe cadă și înșurubați-o cu șuruburi autofiletante 3,5x13 atât în partea din față, cât și în partea din spate. /fig.10,11/.
8. Înainte de siliconare, degresați toate îmbinările /fig.12/.
9. Siliconați toate îmbinările din interior precum și partea de plastic din ambele colțuri /fig.13/.
10. Siliconați profilele de ghidare ale piesei de intrare și pereții laterali din interior și exterior /fig.14/.
11. Atașați suportul cutiei de peretele containerului /fig. 15/.

Așezați cutia de duș asamblată în locația sa finală. Marcați conturul căzii pe podea și pregătiți racordurile de apă și deșeuri. Urmați instrucțiunile de asamblare ale căzii de duș la instalarea căzii! Conectați cutia folosind furtunuri blindate din cauciuc de o lungime minimă de 40 cm cu filet exterior de 1/2". Atașați suportul de duș. Montați și testați partea inferioară a sifonului și fixați-o în poziția finală. La aproximativ 1 cm de conturul căzii (înăuntru), aplicați silicon pe podea și utilizați-l pentru a fixa cutia în poziția finală /fig.16/. Îndepărtați excesul de silicon din jurul tăvii. Lăsați siliconul să se usuce timp de cel puțin 24 de ore înainte de a utiliza cutia pentru prima dată. Montați și strângeți partea superioară a sifonului din interiorul cutiei. Sticla din polistiren este protejată de o peliculă subțire. Nu uitați să îndepărtați folia înainte de a pune cutia în funcțiune. Pentru a acoperi partea din plastic de colț, este posibil să instalați suplimentar o parte separată cu umplutură opac.

IMPORTANT !

La întreținerea nu trebuie folosite mijloace abrazive (de ex.: paste abrazive) nici substanțe chimice agresive (de ex.: dizolvanți, acetona, chlor etc.). Producătorul nu este responsabil pentru daunele provocate de folosirea, instalarea sau întreținerea incorectă a produsului. Întreținerea se face numai prin ștergerea pieselor lăcuite, a geamurilor și a pieselor din plastic cu ajutorul produselor speciale de curățare. Producătorul recomandă folosirea produselor din gama RAVAK ANTICALC: RAVAK ANTICALC CONDITIONER un produs care reînnoiește și păstrează calitățile stratului de protecție RAVAK ANTICALC; RAVAK CLEANER - înlătură depunerile vechi și uscate de pe suprafețele din sticlă, ramele de duș, căzile emailate sau din acrilat, chiuvete și baterii; RAVAK DESINFECTANT este un preparat special cu efecte antibacteriene și antifungice. Producătorul își rezervă dreptul să inoveze produsul. Produsul este garantat 24 de luni de la data vânzării Pentru mai multe informații privind asamblarea, instalarea, folosirea și întreținerea, vă rugăm să contactați agentul de vânzări local.

Utilizarea ambalajului și a produsului după expirarea perioadei de funcționare:

Partile refolosibile ale ambalajului, de ex.: carton sau folie PE pot fi reutilizate în scop personal sau oferite unei terțe persoane sau reciclate. După expirarea perioadei de funcționare, părțile componente ale ambalajului și ale produsului, care nu pot fi refolosite, trebuie lichidate într-un mod ecologic conform normelor în vigoare privind deșeurile. După expirarea perioadei de funcționare oferiți componentele refolosibile (de ex.: metale) spre recuperare și reciclare după uzanțele locale.

Sprchový box je dodávaný v dieloch, ktoré majú predvrtané otvory na spojenie jednotlivých dielov. Výrobca odporúča zveriť montáž odbornej firme, ktorej pracovníci boli na montáž boxu vyškolení.

1. Najprv skontrolujte kompletnosť výrobku a rozmiestnite jeho jednotlivé diely. Steny boxu orientujte dekoratívnu stranu okna zvonku. Dekoratívna strana pri polystyrénových výplniach je tá, ktorá má výrazne vystupujúci reliéf dekoru. Vonkajšiu stranu pri polystyrénových aj sklenených výplniach poznáte tiež podľa toho, že je v hliníkovom ráme usadená výrazne bližšie k hrane rámu (viď obr. 1: A - rám, B - sklo, C - vonkajšia strana, D - vnútorná strana). Overte si, či sa zhodujú predvrtané otvory jednotlivých dielov. Ak sa nezhodujú, môžete výrobok reklamovať. Samorezné skrutky dotiahujte jemne, aby nedošlo k strhnutiu závitů. Prívod teplej a studenej vody pre sprchový box vyvedte v mieste, kde bude umiestnený rohový plastový panel, vo výške cca 160 - 170 cm od podlahy. V mieste odtokového sifónu sprchového boxu pripravte vyústenie odpadového potrubia s priemerom 40 mm. Montáž sprchového boxu vykonávajte vždy vo funkčnej (tj zvislej) polohe.
2. Prisaďte plastový panel /zložiť fóliu/ na zadnú pevnú stenu a zoskrutkujte pomocou samorezných skrutiek 3,5x13 /obr.2/.Pred dotiahnutím skrutiek naneste medzi pevnú stenu a plastový panel silikón po celej dĺžke. Pritiahnite. Prebytočný silikón odstráňte.
3. Postup opakujte aj pri druhej zadnej stene /obr.3/.
4. Oba diely rohového vstupu postavte k sebe, nasuňte rohové plastové spojky do vodiacich profilov, vyvrtajte otvor \varnothing 2,6 mm a upevnite pomocou štyroch samorezných skrutiek 3,5 x 6,5. /obr.4/
5. Prisaďte vstupný diel a zoskrutkujte samoreznými skrutkami 3,5x13 /obr. 5,6,7/.
6. Na vaničku po odstránení fólie usadte nadstavbu a vyvrtajte otvory \varnothing 2,6mm /obr.8,9/.
7. Nastavbu z vaničky zložte, naneste silikón na vaničku do miest medzi vaničkou a nadstavbou. Následne nadstavbu usadte späť na vaničku a priskrutkujte samoreznými skrutkami 3,5x13 ako v prednej časti, tak v zadnej časti /obr.10,11/.
8. Pred silikónovaním všetky spoje odmastiť /obr.12/.
9. Zasilikónovať všetky spoje zvnútra i plastový diel v oboch rohoch /obr.13/.
10. Vodiace profily vstupného dielu a bočné steny silikónovať zvnútra aj zvonku /obr.14/.
11. Držiak boxu pripievať k stene kontajnera /obr. 15/.

Zmontovaný sprchovací box postavte na konečné miesto. Na podlahe označte obrys vaničky a pripravte pripojenie vody a odpadu. Pri inštalácii vaničky sa riadte montážnym návodom pre sprchovú vaničku! Box pripojte pomocou gumových pancierových hadíc minimálnej dĺžky 40 cm s vonkajším závitom 1/2". Upevnite držiak sprchy. Namontujte a odsksúajte spodný diel sifónu a zafixujte ho v definitívnej polohe. Asi 1 cm od obrysu vaničky (smerom dovnútra) naneste na podlahu silikón a jeho pomocou zaisťte box v definitívnej polohe /obr.16/. Odstráňte prebytočný silikón okolo vaničky. Pred prvým použitím boxu nechajte silikón minimálne 24 hodín zaschnúť. Zvnútra boxu osadte a dotiahnite vrchný diel sifónu. Polystyrénové sklo je chránené tenkou fóliou. Pred sprevádzkovaním boxu nezabudnite fóliu odstrániť. Na zakrytie rohového plastového dielu je možné dodatočne inštalovať samostatný diel s nepriehľadnou výplňou.

NEPREHLIADNITE!

Na údržbu nesmú byť použité mechanické abrazívne prostriedky (napr. brúsne pasty), ani agresívne chemikálie (napr. rozpúšťadlá, acetón, chlor a pod.). Výrobca nezodpovedá za škody spôsobené nesprávnou montážou, používaním alebo ošetrovaním výrobku. Údržba sa prevádza len utieraním lakovaných dielov, skiel a plastov len špeciálnymi čistiacimi prostriedkami. Výrobca odporúča radu RAVAK ANTICALC: RAVAK ANTICALC CONDITIONER - je prípravok, ktorý dokonale obnovuje a udržiava všetky požadované vlastnosti povrchovej ochrannej vrstvy RAVAK ANTICALC; RAVAK ANTICALC CLEANER - slúži na odstránenie starých a zašlých nečistôt z povrchu skla, rámu sprchových kútov, smaltovaných a akrylátových vaní, umývadiel a vodovodných batérií; RAVAK DESINFECTANT - je špeciálny čistiaci prostriedok s výraznými antibakteriálnymi a protiplísňovými účinkami. Výrobca si vyhradzuje právo inovovať výrobky. Záručná lehota - 12 mesiacov odo dňa predaja. Všetky podrobné informácie ohľadom montáže, použitia a údržby získate u svojho predajcu.

Nakladanie s obalovým materiálom a s výrobkom po skončení životnosti:

Využiteľné složky obalu, napr: kartón, lepenku alebo PE fóliu využite sami, alebo ponúknite k ďalšiemu využitiu či recyklácii. Nevyužiteľné složky obalu a výrobku po skončení jeho životnosti je nutné zneškodňovať bezpečným spôsobom podľa platného zákona o odpadoch. Po skončení životnosti výrobku ponúknite využiteľné složky /napr: kov/ k ďalšiemu využitiu a recyklácii v mieste obvyklom.

Sprchový box je dodáván v dílech, které mají předvrtané otvory pro spojení jednotlivých dílů. Výrobce doporučuje svěřit montáž odborné firmě, jejíž pracovníci byli pro montáž boxu vyškoleni.

1. Nejprve zkontrolujte kompletnost výrobku a rozmístěte jeho jednotlivé díly. Stěny boxu orientujte dekorativní stranou skla vně. Dekorativní strana u polystyrenových výplní je ta, která má výrazně vystupující reliéf dekoru. Vnější stranu u polystyrenových i skleněných výplní poznáte rovněž podle toho, že je v hliníkovém rámu usazena výrazně blíže hraně rámu (viz obr. 1: A - rám, B - sklo, C - vnější strana, D - vnitřní strana). Ověřte si, zda se shodují předvrtané otvory jednotlivých dílů. Jestliže se neshodují, můžete výrobek reklamovat. Samořezné šrouby dotahujte jemně, aby nedošlo ke stržení závitu. Přívod teplé a studené vody pro sprchový box vyvedte v místě, kde bude umístěn rohový plastový panel, ve výšce cca 160 - 170 cm od podlahy. V místě odtokového sifonu sprchového boxu připravte vyústění odpadního potrubí o průměru 40 mm. Montáž sprchového boxu provádějte vždy ve funkční (tj. svislé) poloze.
2. Přisadte plastový panel /sundat folii/ na zadní pevnou stěnu a sešroubujte pomocí samořezných šroubů 3,5x13 /obr.2/. Před dotažením šroubů naneste mezi pevnou stěnu a plastový panel silikon po celé délce. Přitáhněte. Přebytky silikon odstraňte.
3. Postup opakujte i u druhé zadní stěny /obr.3/.
4. Oba díly rohového vstupu postavte k sobě, nasuňte rohové plastové spojky do vodičích profilů, vyvrtejte otvor \varnothing 2,6 mm a upevněte pomocí čtyř samořezných šroubů 3,5 x 6,5. /obr.4/
5. Přisadte vstupní díl a sešroubujte samořeznými šrouby 3,5x13 /obr. 5,6,7/.
6. Na vaničku po odstranění folie usadte nástavbu a vyvrtejte otvory \varnothing 2,6mm /obr.8,9/.
7. Nástavbu z vaničky sundejte, naneste silikon na vaničku do míst mezi vaničkou a nástavbou. Následně nástavbu usadte zpět na vaničku a přišroubujte samořeznými šrouby 3,5x13 jak v přední části, tak v zadní části /obr.10,11/.
8. Před silikonováním všechny spoje odmastit /obr.12/.
9. Zasilikonovat všechny spoje zevnitř i plastový díl v obou rozích /obr.13/.
10. Vodičí profily vstupního dílu a boční stěny silikonovat zevnitř i zvenku /obr.14/.
11. Držák boxu připevnit ke stěně kontejneru /obr. 15/.

Smontovaný sprchový box postavte na konečné místo. Na podlaze označte obrys vaničky a připravte připojení vody a odpadu. Při instalaci vaničky se řiďte montážním návodem pro sprchovou vaničku! Box připojte pomocí pryžových pancéřových hadic minimální délky 40 cm s vnějším závitem 1/2". Upevněte držák sprchy. Namontujte a odzkoušejte spodní díl sifonu a zařijte jej v definitivní poloze. Asi 1 cm od obrysu vaničky (směrem dovnitř) naneste na podlahu silikon a jeho pomocí zajistíte box v definitivní poloze /obr.16/. Odstraňte přebytky silikon kolem vaničky. Před prvním použitím boxu nechte silikon minimálně 24 hodin zaschnout. Zevnitř boxu osadte a dotáhněte vrchní díl sifonu. Polystyrenové sklo je chráněno tenkou folií. Před zprovozněním boxu nezapomeňte folii odstranit. Pro zakrytí rohového plastového dílu je možné

NEPŘEHLÉDNĚTE!

Pro údržbu nesmí být používány mechanické abrasivní prostředky (např. brusné pasty) ani agresivní chemikálie (např. rozpouštědla, aceton, chlor a pod.). Výrobce neodpovídá za škody způsobené nesprávnou montáží, používáním nebo ošetřováním výrobku. Údržba se provádí pouze otíráním lakovaných dílů, skel i plastů za použití speciálních čistících prostředků. Výrobce doporučuje řadu RAVAK ANTICALC: RAVAK ANTICALC CONDITIONER - je přípravek, který dokonale obnovuje a udržuje všechny požadované vlastnosti povrchové ochranné vrstvy RAVAK ANTICALC; RAVAK CLEANER - slouží na odstranění starých a zašlých nečistot z povrchu skla, rámu sprchových koutů, smaltovaných akrylátových van, umyvadel a vodovodních baterií; RAVAK DESINFECTANT - je speciální čistící prostředek s výraznými antibakteriálními a protiplísňovými účinky. Výrobce si vyhrazuje právo inovace výrobku. Záruční lhůta je 24 měsíců ode dne prodeje. Veškeré podrobné informace ohledně montáže, použití a údržby získáte u svého prodejce.

Nakládání s obalovým materiálem a s výrobkem po skončení životnosti:

Využitelné složky obalu, např. karton, lepenku nebo PE folii využijte sami nebo nabídněte k dalšímu využití či recyklaci. Nevyužitelné složky obalů a výrobku po skončení jeho životnosti je nutné zneškodňovat bezpečným způsobem dle platného zákona o odpadech. Po skončení životnosti výrobku nabídněte využitelné složky (např. kovy) k dalšímu využití a recyklaci způsobem v místě obvyklým.

CZ **RAVAK a.s.**, Obecnická 285, 261 01 Příbram I, Czech Republic
PL **RAVAK POLSKA s.a.**, Kałęczyn 2B,, ul. Radziejowicka 124, 05-825 Grodzisk Mazowiecki, Polska
HU **RAVAK Hungary Kft.**, Mester utca 1, 2143 Kistarcsa, Hungary
SK **RAVAK SLOVAKIA spol. s r.o.**, Einsteinova 11, 851 01 Bratislava, Slovakia
DE **Ravak Gesellschaft** für Sanitärprodukte mbH, Alexanderstrasse 58, D - 45472 Mülheim an der Ruhr, Germany
RO **RAVAK ROM s.r.l.**, 23 August nr. 75, 070000 Buftea, Romania
UA **RAVAK a.s.**, Representative Office in Ukraine, 21 Dniprovska Naberezhna str., 2nd floor, 02081, Kyiv, Ukraine
LT, LV, EE **RAVAK BALTIC**, Butrimonių 5, Kaunas LT 50203, Lithuania
RU **OOO RAVAK** ru, ul. Staropetrovskiy pr. 7A, Moskva 125 130,



RAVAK a.s., Obecnická 285, 261 01 Příbram I
 tel.: +420 318 427 200, 318 427 111 fax: +420 318 427 269
 e-mail: info@ravak.cz, www.ravak.com